

DS-2CD2043G2- I(U)

Caméra réseau Bullet fixe AcuSense 4MP

AcuSense



Renforcée par des algorithmes d'apprentissage en profondeur, la technologie Hikvision AcuSense apporte des alarmes de classification des cibles humaines et des véhicules aux appareils frontaux et principaux. Le système se concentre sur les cibles humaines et les véhicules, améliorant considérablement l'efficacité et l'efficacité des alarmes.

- Imagerie de haute qualité avec une résolution de 4 MP
- Imagerie claire contre un fort contre-jour grâce à la technologie WDR 120 dB
- Technologie de compression H.265+ efficace
- -U : microphone intégré pour une sécurité audio en temps réel
- Résistant à l'eau et à la poussière (IP67)
- Focus sur la classification des cibles humaines et véhicules basée sur le deep learning



▪ Spécifications

Caméra	
Capteur d'image	CMOS à balayage progressif 1/3"
Min. Illumination	Couleur : 0,005 Lux @ (F1.6, AGC ON), 0 Lux avec IR activé
Vitesse d'obturation	1/3 s à 1/100 000 s
Obturateur lent	Oui
N/P	N/P
Large gamme dynamique	120 dB
Jour & Nuit	Coupe ICR
Réglage de l'angle	Panoramique : 0° à 360°, inclinaison : 0° à 90°, rotation : 0° à 360°
Objectif	
Longueur focale et FOV	2,8 mm, FOV horizontal 103°, FOV vertical 55°, FOV diagonal 122° 4 mm, FOV horizontal 84°, FOV vertical 45°, FOV diagonal 100° 6 mm, FOV horizontal 52°, FOV vertical 28°, FOV diagonal 61°
Ouverture	F1.6
Monture d'objectif	M12
DORI	
DORI	2,8 mm : D : 67 m, O : 26 m, R : 13 m, I : 6 m 4 mm : D : 80 m, O : 31 m, R : 16 m, I : 8 m 6 mm : D : 120 m, O : 47 m, R : 24 m, I : 12 m
Illuminateur	
Portée IR	Jusqu'à 40 mètres
Longueur d'onde	850 nm
Vidéo	
Max. Résolution	2688 × 1520
Flux principal	ips (2688 × 1520, 1920 × 1080, 1280 × 720) 60 Hz : 30 ips (2688 × 1520, 1920 × 1080, 1280 × 720)
Sous-flux	: 25 ips (640 × 480, 640 × 360) 60 Hz : 30 ips (640 × 480, 640 × 360)
Troisième flux	50 Hz : 10 ips (1920 × 1080, 1280 × 720, 640 × 480, 640 × 360) 60 Hz : 10 ips (1920 × 1080, 1280 × 720, 640 × 480, 640 × 360)
Compression de vidéo	Flux principal : H.265/H.264/H.264+/H.265+ Sous-flux : H.265/H.264/MJPEG Troisième flux : H.265/H.264
Débit binaire vidéo	32 Kbit/s à 8 Mbit/s
Type H.264	Profil de base/Profil principal/Profil élevé
Type H.265	Profil principal
H.264+	Prise en charge du flux principal
H.265+	Prise en charge du flux principal
Contrôle du débit binaire	CBR/VBR
Codage vidéo évolutif (SVC)	Oui
Région d'intérêt (ROI)	1 région fixe pour le flux principal et le sous-flux
Audio	
Filtrage du bruit de l'environnement	-U : Oui

Taux d'échantillonnage audio	-U : 8 kHz/16 kHz/32 kHz/44,1 kHz/48 kHz
Compression audio	-U : G.711ulaw/G.711alaw/G.722.1/G.726/MP2L2/PCM/MP3/AAC
Débit binaire audio	-U : 64 Kbit/s (G.711ulaw/G.711alaw)/16 Kbit/s (G.722.1)/16 Kbit/s (G.726)/16 Kbit/s-64 Kbit/s (AAC)
Réseau	
Affichage en direct simultané	Jusqu'à 6 canaux
API	Interface vidéo réseau ouverte (profil S, profil G), ISAPI, SDK
Protocoles	TCP/IP, ICMP, HTTP, HTTPS, FTP, DHCP, DNS, DDNS, RTP, RTSP, NTP, UPnP, SMTP, IGMP, 802.1X, QoS, IPv6, UDP, Bonjour, SSL/TLS, PPPoE
Utilisateur/Hôte	Jusqu'à 32 utilisateurs. 3 niveaux d'utilisateurs : administrateur, opérateur et utilisateur
Sécurité	Protection par mot de passe, mot de passe compliqué, cryptage HTTPS, filtre d'adresse IP, journal d'audit de sécurité, authentification de base et digest pour HTTP/HTTPS, TLS 1.1/1.2, WSSE et authentification digest pour Open Network Vidéo Interface
Stockage réseau	Stockage local sur carte MicroSD/SDHC/SDXC (256 Go) et NAS (NFS, SMB/CIFS), réapprovisionnement automatique du réseau (ANR)
Client	iVMS-4200, Hik-Connect, Hik-Central
Navigateur Web	Plug-in requis affichage en direct : IE 10, IE 11 Plug-in affichage en direct gratuit : Chrome 57.0+, Firefox 52.0+ Service local : Chrome 57.0+, Firefox 52.0+
Image	
Commutateur jour/nuit	Jour, Nuit, Auto, Programme
Amélioration d'images	BLC, HLC, DNR 3D
Commutateur des paramètres d'image	Oui
Paramètres des images	Rotation, miroir, masque de confidentialité, saturation, luminosité, contraste, netteté, gain, balance des blancs réglables par logiciel client ou navigateur Web
Interface	
Microphone intégré	-U : Oui
Stockage embarqué	Micro SD intégré, jusqu'à 256 Go
Réinitialisation matérielle	Oui
Interface de Communication	1 port Ethernet auto-adaptatif RJ45 10M/100M
Événement	
Événement de base	Détection de mouvement (classification des cibles humaines et véhicules), alarme de sabotage vidéo, exception
Détection facial	Oui
Fonction d'apprentissage en profondeur	
Protection périmétrique	Détection de franchissement de ligne, détection d'intrusion Prend en charge la classification des cibles humaines et des véhicules
Général	
Méthode de liaison	Télécharger sur FTP/carte mémoire/NAS, avertir le centre de surveillance, déclencher l'enregistrement, déclencher la capture

Langue	33 langues Anglais, russe, estonien, bulgare, hongrois, grec, allemand, italien, tchèque, slovaque, français, polonais, néerlandais, portugais, espagnol, roumain, danois, suédois, norvégien, finnois, croate, slovène, serbe, turc, Coréen, chinois traditionnel, thaï, vietnamien, japonais, letton, lituanien, portugais (Brésil), ukrainien
Fonction générale	Anti-scintillement, rythme cardiaque, réinitialisation du mot de passe par e-mail, compteur de pixels
Conditions de stockage	-30 °C à 60 °C (-22 °F à 140 °F). Humidité 95 % ou moins (sans condensation)
Conditions de démarrage et de fonctionnement	-30 °C à 60 °C (-22 °F à 140 °F). Humidité 95 % ou moins (sans condensation)
Alimentation électrique	12 VDC ± 25%, protection contre l'inversion de polarité PoE : (802.3af, 36 V à 57 V), Classe 3
Consommation d'énergie et courant	12 Vcc, 0,5 A, max. 6 W PoE (802.3af, 36 V à 57 V), 0,2 A à 0,13 A, max. 7W
Interface d'alimentation	Fiche d'alimentation coaxiale Ø5,5 mm
Dimensions de la caméra	Ø70 × 161,7 mm (Ø2,76" × 6,37")
Dimensions du colis	216 × 121 × 118 mm (8,6" × 4,8" × 4,7")
Poids de la caméra	Environ. 490 g (1,1 lb)
Avec le poids du colis	Environ. 724 g (1,6 lb)
Approbation	
EMC	FCC (47 CFR partie 15, sous-partie B) ; CE-CEM (EN 55032 : 2015, EN 61000-3-2 : 2014, EN 61000-3-3 : 2013, EN 50130-4 : 2011 +A1 : 2014) ; RCM (AS/NZS CISPR 32 : 2015) ; IC (ICES-003 : édition 6, 2016) ; KC (KN 32 : 2015, KN 35 : 2015)
Sécurité	UL (UL 60950-1); CB (CEI 60950-1:2005 + Am 1:2009 + Am 2:2013) ; CE-LVD (EN 60950-1:2005 + Am 1:2009 + Am 2:2013) ; BRI (IS 13252(Part 1):2010+A1:2013+A2:2015)
Environnement	CE-RoHS (2011/65/UE) ; DEEE (2012/19/UE) ; Portée (règlement (CE) n° 1907/2006)
Protection	IP67 (CEI 60529-2013)

Modèle disponible

DS-2CD2043G2-I (2.8 /4/ 6mm)

DS-2CD2043G2-IU (2.8 /4/ 6mm)

▪ Application typique

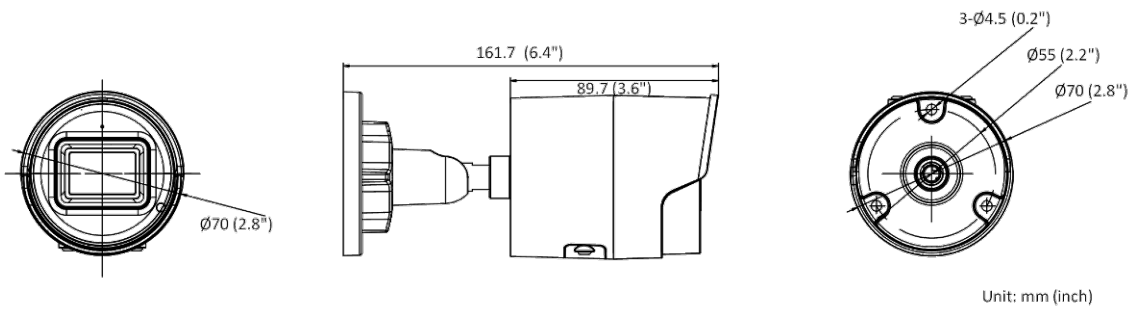
Les produits Hikvision sont classés en trois niveaux selon leurs performances anti-corrosion. Reportez-vous à la description suivante pour choisir votre environnement d'utilisation.

Ce modèle a AUCUNE PROTECTION SPÉCIFIQUE.

Niveau	La description
Protection de haut niveau	Hikvision à ce niveau sont équipés pour une utilisation dans des zones où une protection anti-corrosion professionnelle est indispensable. Les scénarios d'application typiques incluent les côtes, les quais, les usines chimiques, etc.
Protection modérée	Hikvision à ce niveau sont équipés pour une utilisation dans des zones avec des exigences anti-corrosion modérées. Les scénarios d'application typiques incluent les zones côtières à environ 2

	kilomètres (1,24 miles) des côtes, ainsi que les zones touchées par les pluies acides.
Pas de protection spécifique	Hikvision à ce niveau sont équipés pour une utilisation dans des zones où aucune protection anticorrosion spécifique n'est nécessaire.

▪ **Dimension**



▪ **Accessoire**

▪ **Optionnel**

DS-1280ZJ-XS

Boîte de jonction



Distributed by

**HIKVISION®****Headquarters**

No.555 Qianmo Road, Binjiang District,
Hangzhou 310051, China
T +86-571-8807-5998
overseasbusiness@hikvision.com

Hikvision USA
T +1-909-895-0400
sales.usa@hikvision.com

Hikvision Australia
T +61-2-8599-4233
salesau@hikvision.com

Hikvision India
T +91-22-28469900
sales@pramahikvision.com

Hikvision Canada
T +1-866-200-6690
sales.canada@hikvision.com

Hikvision Thailand
T +662-275-9949
sales.thailand@hikvision.com

Hikvision Europe
T +31-23-5542770
sales.eu@hikvision.com

Hikvision Italy
T +39-0438-6902
info.it@hikvision.com

Hikvision Brazil
T +55 11 3318-0050
Latam.support@hikvision.com

Hikvision Turkey
T +90 (216)521 7070- 7074
sales.tr@hikvision.com

Hikvision Malaysia
T +601-7652-2413
sales.my@hikvision.com

Hikvision UK & Ireland
T +01628-902140
sales.uk@hikvision.com

Hikvision South Africa
Tel: +27 (10) 0351172
sale.africa@hikvision.com

Hikvision France
T +33(0)1-85-330-450
info.fr@hikvision.com

Hikvision Kazakhstan
T +7-727-9730667
nikia.panfilov@hikvision.ru

Hikvision Vietnam
T +84-974270888
sales.vt@hikvision.com

Hikvision UAE
T +971-4-4432090
salesme@hikvision.com

Hikvision Singapore
T +65-6684-4718
sg@hikvision.com

Hikvision Spain
T +34-91-737-16-55
info.es@hikvision.com

Hikvision Tashkent
T +99-87-1238-9438
uzb@hikvision.ru

Hikvision Hong Kong
T +852-2151-1761
info.hk@hikvision.com

Hikvision Russia
T +7-495-669-67-99
saleru@hikvision.com

Hikvision Korea
T +82-(0)31-731-8817
sales.korea@hikvision.com

Hikvision Poland
T +48-22-460-01-50
info.pl@hikvision.com

Hikvision Indonesia
T +62-21-2933759
Sales.Indonesia@hikvision.com

Hikvision Colombia
sales.colombia@hikvision.com

Distributed by

**HIKVISION®****Headquarters**

No.555 Qianmo Road, Binjiang District,
Hangzhou 310051, China
T +86-571-8807-5998
overseasbusiness@hikvision.com

Hikvision USA
T +1-909-895-0400
sales.usa@hikvision.com

Hikvision Australia
T +61-2-8599-4233
salesau@hikvision.com

Hikvision India
T +91-22-28469900
sales@pramahikvision.com

Hikvision Canada
T +1-866-200-6690
sales.canada@hikvision.com

Hikvision Thailand
T +662-275-9949
sales.thailand@hikvision.com

Hikvision Europe
T +31-23-5542770
sales.eu@hikvision.com

Hikvision Italy
T +39-0438-6902
info.it@hikvision.com

Hikvision Brazil
T +55 11 3318-0050
Latam.support@hikvision.com

Hikvision Turkey
T +90 (216)521 7070- 7074
sales.tr@hikvision.com

Hikvision Malaysia
T +601-7652-2413
sales.my@hikvision.com

Hikvision UK & Ireland
T +01628-902140
sales.uk@hikvision.com

Hikvision South Africa
Tel: +27 (10) 0351172
sale.africa@hikvision.com

Hikvision France
T +33(0)1-85-330-450
info.fr@hikvision.com

Hikvision Kazakhstan
T +7-727-9730667
nikia.panfilov@hikvision.ru

Hikvision Vietnam
T +84-974270888
sales.vt@hikvision.com

Hikvision UAE
T +971-4-4432090
salesme@hikvision.com

Hikvision Singapore
T +65-6684-4718
sg@hikvision.com

Hikvision Spain
T +34-91-737-16-55
info.es@hikvision.com

Hikvision Tashkent
T +99-87-1238-9438
uzb@hikvision.ru

Hikvision Hong Kong
T +852-2151-1761
info.hk@hikvision.com

Hikvision Russia
T +7-495-669-67-99
saleru@hikvision.com

Hikvision Korea
T +82-(0)31-731-8817
sales.korea@hikvision.com

Hikvision Poland
T +48-22-460-01-50
info.pl@hikvision.com

Hikvision Indonesia
T +62-21-2933759
Sales.Indonesia@hikvision.com

Hikvision Colombia
sales.colombia@hikvision.com